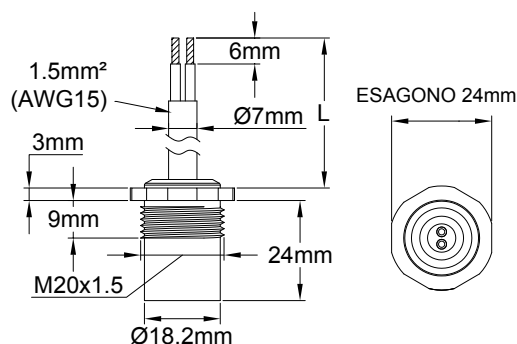


M20x1.5 Termostati per montaggio in fori o filettature dei pressacavi, per scatole per controllo della temperatura ambiente esterna




A causa del continuo miglioramento dei nostri prodotti, i disegni, le descrizioni e le caratteristiche utilizzate in queste schede tecniche sono solo a titolo indicativo e possono essere modificate senza preavviso.

Filettatura	Diametro del corpo	Calibro del filo	Sensori	Materiale del corpo	Tipo
M20 × 1.5	Ø18.2 × 15 mm	0.5mm ² (AWG24)	Termostato a disco	Alluminio anodizzato	49JB



Versioni per il montaggio a parete dell'armadio

			
Con filettatura M20x1,5	In un foro di diametro 20 mm	Con filettatura M20x1,5 (guarnizione in rosso)	Con trapano di diametro 20 mm (dado in verde)

Applicazioni

Questi termostati a regolazione fissa sono stati progettati per essere montati in fori dia. 20 mm (con controdado e guarnizione) o in fori M20x1.5 (con controdado) originariamente destinati al montaggio di pressacavi su scatole di connessione o di controllo.

Consentono di installare facilmente un controllo della temperatura ambiente su queste scatole, solitamente utilizzato come funzione antigelo. La misurazione della temperatura ambiente viene quindi effettuata all'esterno, a 15 mm dalla parete, e il sistema è completamente impermeabile.

Caratteristiche principali

Alloggiamento: alluminio anodizzato nero con filettatura M20x1,5.

Protezione dall'ingresso: IP66.

Connessione: Cavo a due conduttori da 1,5 mm² (AWG15), isolamento 300 V.

Set point di temperatura:

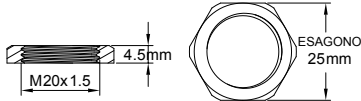
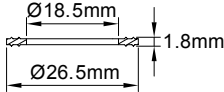
Aperto: 10 +/- 3 °C (riscaldamento spento).

Chiuso: 4 +/- 3 °C (riscaldamento acceso).

Altre temperature su richiesta, consultateci.

Potenza elettrica: 16A 250V, 10.000 cicli.

Accessori:

Dado in nylon M20 x1,5		66NDM20545H25
Guarnizione NBR 70 shore		66JPN18518265

Riferimenti

Lunghezza del cavo (L)			
300mm	1m	2m	3m
49JBDJ01006KFRF8	49JBDJ01006KFR18	49JBDJ01006KFR28	49JBDJ01006KFR38

Nota: Alcune versioni di questi termostati per applicazioni di controllo della temperatura ambiente in aree pericolose (polvere o gas) sono descritte nel catalogo 4. La filettatura è quindi M22x1.5 anziché M20x1.5 e il riferimento alla famiglia di prodotti diventa 4V.